



Sadržaj

Mere opreza	1
Pregled i funkcije unutrašnje jedinice	2
Pregled i funkcije daljinskog upravljača	3
Funkcija vremenskog regulatora	5
Opšte informacije o funkciji	5
Održavanje i čišćenje	6
Otklanjanje problema	8

Pre nego što započnete upotrebljavati ovaj proizvod, pročitajte pažljivo ovo uputstvo i sačuvajte ovo uputstvo za buduću upotrebu.

Mere opreza

Kako biste sprečili nastanak povrede ili oštećenje imovine, pročitajte pažljivo ovaj odeljak pre nego što započnete upotrebljavati ovaj uređaj i pridržavajte se sledećih mera opreza.

Nepridržavanje uputa može uzrokovati neispravan rad uređaja usled kojeg može doći do nastanka povreda ili oštećenja čija se težina određuje sledećim oznakama:

⚠ UPOZORENJE

Ova oznaka ukazuje na mogućnost nastanka smrtnog slučaja ili ozbiljne ozlede.

⊘ Ova se oznaka odnosi na radnju koja je ZABRANJENA.

⚠ OPREZ

Ova oznaka ukazuje na mogućnost nastanka povrede ili oštećenja imovine.

⚠ Ova se oznaka odnosi na radnju koja je OBAVEZNA.

⚠ UPOZORENJE

- ⚠ • Ovaj uređaj ne sadrži delove koje mogu servisirati korisnici. Obratite se uvek ovlašćeno osoblje za izvođenje postupaka popravljanja, postavljanja i premeštanja ovog proizvoda. Nepravilno postavljanje ili rukovanje uzrokuje pojavu curenja, strujnog udara ili požara.
- Ako dođe do neispravnog rada uređaja - poput mirisa paljevine, zaustavite odmah klima uređaj i isključite električnu sklopku ili izvucite kabl za napajanje iz utičnice kako biste prekinuli njegovo napajanje. Zatim se obratite ovlašćenom osoblju.
- Pripazite da ne oštetite kabl za napajanje. Ako se kabl za napajanje ošteti, isključivo ovlašćena osoba može ga zameniti.
- Ako dođe do curenja rashladnog sredstva, pripazite da rashladno sredstvo bude dalje od plamena ili zapaljivih proizvoda i obratite se ovlašćenom osoblju.
- Tokom grmljavinskih nevremena ili prvih znakova pojave grmljavine isključite klima uređaj daljinskim upravljačem i ne dodirujte izvor napajanja uređaja.

- ⚠ • Ovaj uređaj ne smeju upotrebljavati osobe (uključujući decu) sa smanjenim fizičkim, čulnim ili mentalnim sposobnostima ili osobe koje nemaju iskustva i znanja, osim ako ga ne upotrebljavaju pod izravnim nadzorom i uz uputstva osobe odgovorne za njihovu sigurnost. Decu je potrebno držati pod nadzorom kako se ne bi igrali s uređajem.

- ⊘ • Ne pokrećite i ne zaustavljajte ovaj uređaj stavljanjem ili izvlačenjem kabla za napajanje ili uključivanjem i isključivanjem električne sklopke.
- Ne upotrebljavajte zapaljive plinove u blizini ovog uređaja.
- Ne izlažite se direktnom strujanju vazduha u trajanju od nekoliko sati.
- Ne stavljajte prste ili predmete u izlazni otvor, otvorenu ploču ili usisne rešetke.
- Ne upravljajte uređajem mokrim rukama.

⚠ OPREZ

- ⚠ • Izvedite povremeno provetravanje prilikom upotrebe.
- Upotrebljavajte uvek ovaj uređaj s postavljenim filterima za vazduh.
- Pripazite da sva elektronska oprema bude udaljena najmanje 1 m od unutrašnje i spoljne jedinice.
- Odspojite uređaj sa svih izvora napajanja ako ga nećete upotrebljavati duži vremenski period.
- Nakon dugog perioda upotrebe obavite pregled nosača unutrašnje jedinice kako biste sprečili njegovo padanje.
- Smer strujanja vazduha i temperatura prostorije moraju se uzeti u obzir kada se ovaj uređaj upotrebljava u prostoriji u kojoj se nalaze novorođenčad, deca, starije ili bolesne osobe.
- Ne usmeravajte strujanje vazduha prema kaminima ili uređajima za grejanje.
- ⊘ • Ne začepljujte i ne prekrivajte usisne rešetke i izlazni otvor.
- Ne pritiskajte lamele radijatora.
- Ne penjite se, ne postavljajte i ne vešajte predmete na ovaj uređaj.

- ⊘ • Ne stavljajte nikakve druge električne uređaje ili kućne stvari ispod ovog uređaja. Curenje kondenzovane vode iz uređaja može pokvasiti uređaje ili kućne stvari usled čega će se oštetiti i više ih nećete moći upotrebljavati.
- Ne izlažite uređaj direktno vodi.
- Ne upotrebljavajte ovaj uređaj za čuvanje hrane, biljaka, životinja, precizne opreme, umetničkih dela ili drugih predmeta. To može izazati smanjenje njihovog kvaliteta.
- Ne izlažite životinje ili biljke direktnom strujanju vazduha.
- Ne pijte vodu koja izlazi iz klima uređaja.
- Ne vucite kabl za napajanje.
- Ne dodirujte aluminijumske lamele ugrađenoga izmjenjivača topline kako se ne biste povredili prilikom održavanja jedinice.

Ovaj proizvod sadrži fluorisane gasove sa efektom staklene bašte

Pregled i funkcije unutrašnje jedinice

1 Usisne rešetke

Proverite jesu li usisne rešetke u potpunosti spuštene pre pokretanja uređaja. Ako usisne rešetke nisu u potpunosti spuštene, proizvod možda neće ispravno raditi ili će se njegov radni učinak smanjiti.

2 Dugme MANUAL AUTO

Koristite u slučaju kad izgubite daljinski upravljač ili dođe do kvara na daljinskom upravljaču.

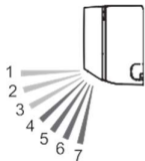
Stanje	Radnja	Način rada ili funkcija
Radi	Držite pritisnutu više od 3 sekunde.	Zaustavi
Zaustavlja se	Držite pritisnutu više od 3 i manje od 10 sekundi.	AUTO
	Držite pritisnutu više od 10 sekundi. (Samo za održavanje.*)	Prisilno hlađenje
Nakon čišćenja	Držite pritisnutu manje od 3 sekunde.	Ponovno pokretanje indikatora filtera

*: Da biste zaustavili prisilno hlađenje, pritisnite ovu taster ili taster Start/Stop na daljinskom upravljaču.

3 Prednja ploča

4 Otvor vertikalnog strujanja vazduha

Svaki put kad pritisnete taster „SET“ na daljinskom upravljaču, kut otvora vertikalnog strujanja vazduha pomiče se na sledeći način:



Načini rada COOL ili DRY	Način rada HEAT
1* → 2 3 → 4 5 6 → 7*	← 7* ← 6 ← 5 ← 4 ← 3 ← 2 ← 1*

*: Zadane postavke svakog načina rada.

- Ne podešavajte ručno.
- Na početku načina rada AUTO ili HEAT, mogu neko vreme ostati u položaju broj 1 radi prilagođavanja.
- Ako postavite kut u položaje 4 – 7 na više od 30 minuta u načinima rada COOL ili DRY, oni će se automatski vratiti u položaj broj 3. U načinima rada COOL ili DRY, ako se ugaopostavi u položaje 4 – 7 na više sati, može doći do stvaranja kondenzacije te kapanje može pokvasiti vašu imovinu.

5 Difuzor

Zajedno s kretanjem otvora vertikalnog kretanja vazduha, kut difuzora pomiče se na Sledeći način:

Otvor vertikalnog strujanja vazduha	1 → 2 → 3 → 4 → 5 → 6 7 →
Difuzor	1 → 2 → 3 → 4

- Kod funkcije SWING difuzor se ne pomiče.

6 Crevo za odvod

7 Prijemnik signala daljinskog upravljača



OPREZ

- Kako biste osigurali pravilan prenos signala između daljinskog upravljača i unutrašnje jedinice, prijemnik signala:
 - Ne izlažite direktnoj sunčevoj svetlosti ili drugom snažnom svetlu
 - Ne postavljajte blizu ravnoga ekrana televizora
- Ne postavljajte u prostorijama s fluorescentnim osvetljenjem, koje se stalno menja, jer se signal možda neće pravilno prenositi. U tom se slučaju obratite trgovini gde ste kupili proizvod.

8 Indikator ECONOMY (zelena)

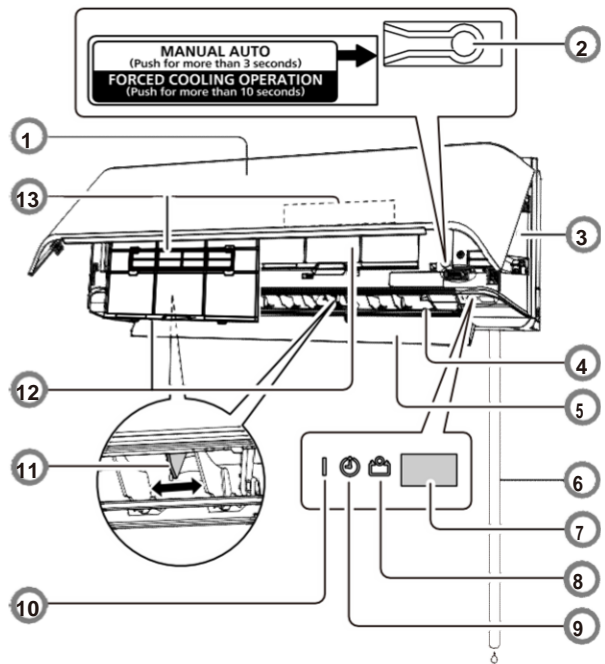
Svetli kod funkcija ECONOMY i 10 °C HEAT.

9 Indikator TIMER (narančasta)

Svetli kod funkcije TIMER i sporo treperi po otkrivanju greške postavki vremenskog regulatora. Za dodatne informacije o grešci postavke vremenskog regulatora, pogledajte sekciju „Funkcija automatskog ponovnog pokretanja“ na stranici 5.

10 Indikator OPERATION (zelena)

Svetli u normalnom načinu rada i sporo treperi kod funkcije automatskog odmrzavanja.



11 Otvor vodoravnog strujanja vazduha



OPREZ

- Pre nego što započnete nameštanje smera vodoravnog strujanja vazduha, proverite da li je otvor vertikalnog strujanja vazduha u potpunosti zatvoren.

Ručno podešite dve ručke.

12 Filter vazd.

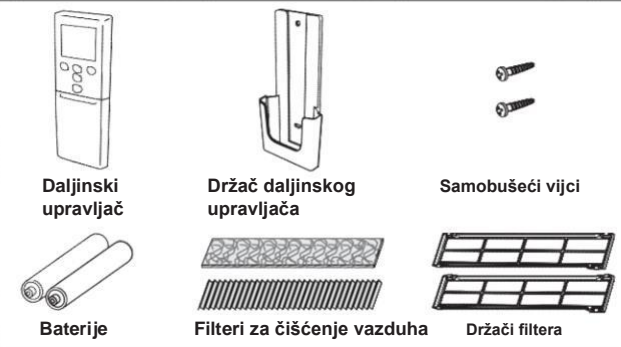
Pogledajte 6. stranicu

13 Filteri za čišćenje vazd

Pogledajte 7. stranicu

Čiste ili osvežavaju vazuh i omogućuju dotok svežeg vazduha.

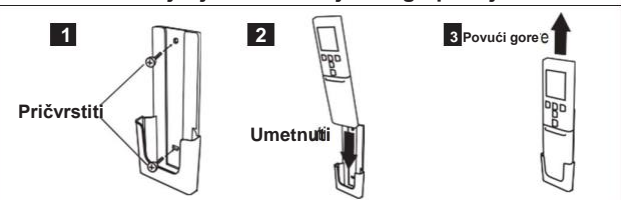
Dodatna oprema unutrašnje jedinice



UPOZORENJE

- Pripazite da novorođenčad i deca ne progutaju slučajno baterije.

Postavljanje držača daljinskog upravljača

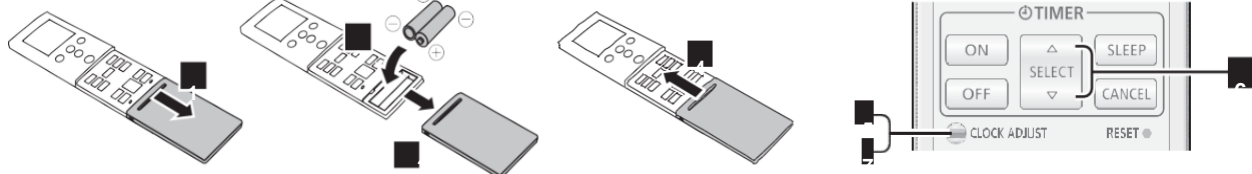


Pregled i funkcije daljinskog upravljača

⚠ OPREZ

- ❗ **Kako biste sprečili neispravan rad ili oštećenje daljinskoga upravljača:**
 - Postavite daljinski upravljač na mesto gde neće biti izložen direktnoj sunčevoj svetlosti ili preteranoj toplini.
 - Izvadite baterije iz uređaja ako ga nećete koristiti duže vremensko razdoblje.
 - Potrošene baterije moraju se odmah izvaditi i zbrinuti skladno lokalnim zakonima i propisima koji se primenjuju u vašoj državi.
- ❗ **Ako tečnost iz baterije dođe u dodir s vašom kožom, očima ili ustima, odmah ih isperite temeljito čistom vodom i obratite se doktoru.**
- Prepreke kao paravan ili zid koje se nalaze između daljinskog upravljača i unutrašnje jedinice mogu uticati na pravilan prenos signala.
- ⊘ **Ne tresite jako daljinski upravljač.**
- Ne prolivajte vodu na daljinski upravljač.
- Ne pokušavajte napuniti suve baterije.
- Ne upotrebljavajte suve baterije koje su napunjene.

Stavljanje baterija (R03/LR03/AAA x 2) i priprema daljinskog upravljača



- Pritisnite taster „CLOCK ADJUST“ da biste započeli postavljanje sata.
- Postavite vreme pritiskom tasteri „SELECT“.
Svaki put kad pritisnete taster vrednost se povećava ili smanjuje za 1 minutu. Kad pritisnete i držite taster vrednost se povećava ili smanjuje za 10 minuta.
- Ponovno pritisnite taster „CLOCK ADJUST“ da biste završili postavljanje sata.

Beleške:

- Koristite samo navedenu vrstu baterija.
- Ne mešajte različite vrste baterija i ne koristite nove i korišćene baterije istovremeno.
- Kod normalne upotrebe baterije mogu trajati oko godinu dana.
- Ako se domet daljinskog upravljača primetno smanji, zamenite baterije i pritisnite taster „RESET“.

Možete brzo pokrenuti funkciju kroz sledeća 3 koraka:

- 1 Taster Start/Stop
- 2 Taster MODE *

Izmenjuje načine rada po sledećem redosledu.

→ AUTO → COOL → DRY → FAN → HEAT

Napomene za način rada HEAT:

- Na početku ove funkcije, unutrašnja jedinica radi pri vrlo niskoj brzini ventilatora otprilike 3–5 minuta radi pripreme te se potom prebacuje na odabranu brzinu ventilatora.
- Funkcija automatskog odmrzavanja premošćuje funkciju grejanja kada je to potrebno.

Napomene za način rada COOL:

Ventilator unutrašnje jedinice može s vremena na vreme stati radi obavljanja provere ventilatora unutrašnje jedinice zbog štednje energije koja smanjuje utrošak energije kroz zaustavljanje rotacije ventilatora unutrašnje jedinice kad je Spoljna jedinica zaustavljena.

Kod unapred zadanih postavki ova je funkcija aktivirana. Da biste deaktivirali ovu funkciju, obratite se instalateru ili ovlašćenom servisu.

Čak i kad se postavka promeni, ako je brzina ventilatora postavljena na „AUTO“ u načinima rada COOL ili DRY, ova funkcija takođe uspeva potisnuti raspršivanje cirkulirajuće unutrašnje vlage.

- 3 Tasteri SET TEMP. (temperaturu) *

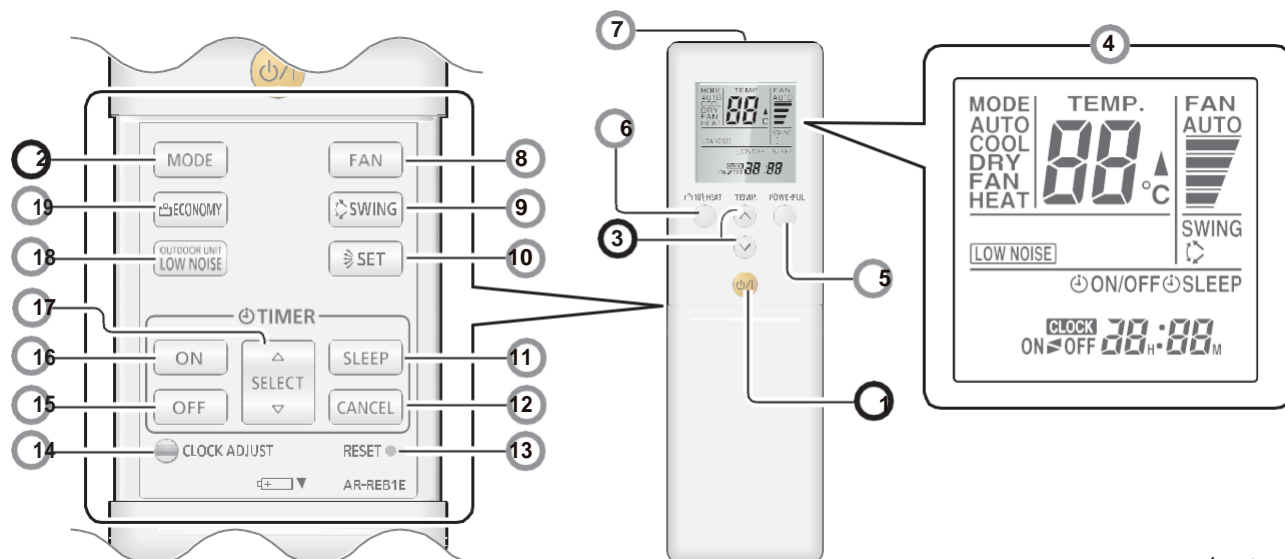
Postavite željenu temperaturu.

U načinima rada COOL/DRY vrednost mora biti postavljena niže od trenutne temperature prostorije, a u načinu rada HEAT, vrednost mora biti postavljena više od trenutne temperature prostorije.

U protivnome se odabrani način rada neće pokrenuti.

Raspon postavki temperature	
AUTO/COOL/DRY	18–30 °C
HEAT	16–30 °C

*: Kontrola temperature nije dostupna u načinu rada FAN.



(nastavak)

Pregled i funkcije daljinskog upravljača

4 Ekran daljinskog upravljača

U ovom su delu prikazani i opisani svi mogući indikatori. Ekran je povezan s tipkom određene funkcije tako da se kod korišćenja funkcije prikazuju samo oni indikatori koji su potrebni za određene postavke.

5 Taster POWERFUL

Proizvod će raditi maksimalnom snagom, što je praktično kad želite brzo ohladiti ili ugrejati sobu.

Kad pritisnete taster za pokretanje funkcije POWERFUL, unutrašnja jedinica ispusti tri kratka zvučna signala.

Funkcija POWERFUL automatski se ugasi u sledećim situacijama:

- Prilagođena sobna temperatura dosegla je temperaturu zadatu načinom rada COOL, DRY ili HEAT.

- Prošlo je 20 minuta nakon što je funkcija POWERFUL završila s radom.

Funkcija se ne gasi automatski za vreme postavljanja funkcije POWERFUL.

Beleške:

- Smer strujanja vazduha i brzina ventilatora automatski se kontroliraju.
- Ova se funkcija ne može koristiti u isto vreme kad i funkcija ECONOMY.

Da biste se vratili u normalan način rada, ponovno pritisnite taster.

Unutrašnja jedinica potom ispusti 2 kratka zvučna signala.

6 Dugme 10 °C HEAT

Pokreće funkciju 10 °C HEAT koja održava sobnu temperaturu od 10 °C da bi se sprečilo prekomerno padanje sobne temperature.

Kad pritisnete taster za pokretanje funkcije 10 °C HEAT, unutrašnja jedinica ispusti 2 kratka zvučna signala i upali se (zeleni) indikator ECONOMY.

Beleške:

- U načinu rada 10 °C HEAT, moguće je podešavati samo smer vertikalnog strujanja vazduha korišćenjem **SET** tasteri.
- Način rada HEAT neće biti pokrenut ako je sobna temperatura dovoljno visoka.
- Kod klimatskih sastava s više vrsta jedinica, ako je druga Spoljna jedinica postavljena na način rada HEAT, temperatura sobe u kojoj je postavljena funkcija 10 °C HEAT biće podignuta. Kod korišćenja funkcije 10 °C HEAT, sve unutrašnje jedinice trebale bi raditi u istom načinu rada (10 °C HEAT).

Da biste se vratili u normalan način rada, ponovno pritisnite taster Start/Stop.

Indikator ECONOMY se ugasi.

7 Odašiljač signala

Usmerite prijemnik signala unutrašnje jedinice u pravom smeru.

- Indikator odašiljanja signala **▲** na ekranu daljinskog upravljača pokazuje odašiljanje signala daljinskog upravljača.
- Radni domet je otprilike 7 m.
- Kod ispravnog odašiljanja signala čućete zvučni signal. Ukoliko ne čujete zvučni signal, ponovno pritisnite taster na daljinskom upravljaču.

8 Taster FAN

Upravlja snagom ventilatora.



- Kad je odabrana funkcija AUTO, brzina ventilatora automatski se postavlja prema načinu upravljanja.

9 Taster SWING

Pokreće ili zaustavlja automatsko mahanje otvora vertikalnog strujanja vazduha.

- Svaki put kad pritisnete taster, otvor vertikalnog strujanja vazduha pomiče se na Sledeći način:

10 Taster SET

Postavlja smer vertikalnog strujanja vazduha.

11 Taster SLEEP vremenskog

Pogledajte 5. stranicu *

Aktivira vrem. regulator SLEEP koji vam omogućuje da zaspate u udobnosti postupne kontrole temperature.

12 Taster CANCEL vremenskog regulatora

Poništava zadani vremenski regulator.

13 Taster RESET

Kada pritisnete taster „RESET“, Nežno ju pritisnite u pravom smeru vrhom hemijske ili nekim drugim malenim predmetom, kao što je prikazano na ovoj slici.



14 Taster CLOCK ADJUST

Pogledajte 3. stranicu

Poništava zadani vremenski regulator.

15 Taster vremenskog regulatora

Pogledajte 5. stranicu

Aktivira vremenski regulator za isključivanje.

16 Taster vremenskog regulatora

Pogledajte 5. stranicu

Aktivira vremenski regulator za uključivanje.

17 Taster SELECT

Koristi se za podešavanje sata ili vremenskog regulatora.

18 Taster OUTDOOR UNIT FLOW

Pogledajte 3. stranicu *

Pokreće ili zaustavlja funkciju OUTDOOR UNIT LOW NOISE koja smanjivanjem rotacije kompresora ili smanjuje buku koja stvara Spoljna jedinica do dovoljnog nivoa.

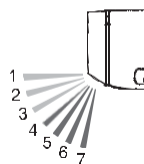
Jednom kad se funkcija postavi, njena postavka ostaje ista sve dok ponovno ne stisnete ovaj taster da biste zaustavili funkciju, čak i ako unutrašnja jedinica prestane raditi.

Indikator OUTDOOR UNIT LOW NOISE **(LOW NOISE)** na daljinskom upravljaču prikazuje da je jedinica u načinu rada za smanjivanje buke spoljne jedinice.

Beleške:

- Ova se funkcija ne može koristiti u isto vreme kad i Sledeći načini rada: Način rada FAN, Način rada DRY, Način rada POWERFUL
- Ova se funkcija ne može koristiti kod klima uređaja s više jedinica. Ako se ovaj način rada nenamerno postavi kod klimatskih uređaja s više jedinica, otkazite postavku pritiskom tasteri. U protivnom signal daljinskog upravljača neće biti moguće ispravno poslat.

19 Taster ECONOMY



Načini rada COOL, DRY, ili FAN			Načini rada HEAT ili FAN			
1	2	3	4	5	6	7

Beleške:

- Funkcija SWING može se privremeno zaustaviti kad se ventilator okreće pri vrlo niskoj brzini ili kad se zaustavlja.
- U načinu rada FAN, bilo koji smer mahanja, 1 3 ili 4 7, radi u skladu sa smerom vertikalnog strujanja vazduha ranije postavljenog pri pokretanju funkcije SWING.

: Postavljanje mora biti obavljeno dok indikator miruje.

: To je moguće kontrolisati samo dok je klima uređaj uključen.

Funkcija vremenskog regulatora

Napomena za postavke vremenskog regulatora:

Svaki prekid dotoka električne energije, poput nestanka struje ili isključivanje električne sklopke izaziva grešku u postavkama unutrašnjeg sata. U tom slučaju, indikator TIMER na unutrašnjoj jedinici treperi a vi trebate iznova podesiti postavke.

Vremenski regulator ON ili OFF

- 1 Upalite unutrašnju jedinicu pritiskom na taster Start/Stop. Indikator OPERATION na unutrašnjoj jedinici se upali.
Ukoliko je unutrašnja jedinica već upaljena, preskočite ovaj korak.
- 2 Pritisnite taster vremenskog regulatora „ON“ ili „OFF“. Indikator vremena na daljinskom upravljaču počinje treperiti a indikator TIMER na unutrašnjoj jedinici se upali.
- 3 Postavite vreme pritiskom na taster „SELECT“ unutar 5 sekundi dok indikator sata treperi.
(Oko 5 sekundi kasnije, ekran daljinskog upravljača vraća se u stanje mirovanja.)

Da biste otkazali vremenski regulator i vratili se u odabir običnih funkcija, pritisnite taster „CANCEL“.

Da biste ponovno postavili vreme, napravite korake broj 2 i 3.

Programirani regulator (kombinirana uporaba regulatora ON i OFF)

Možete postaviti integrirani vremenski regulator ON-OFF i OFF-OFF. Ona postavka regulatora čije je postavljeno početno vreme bliže trenutnom vremenu radiće prva a redosled funkcija vremenskog regulatora Time prikazan je na Indikator Sledeći način: ekranu daljinskog upravljača

Vrem. reg. ON-OFF	ON ► OFF
Vrem. reg. OFF-OFF	ON ◄ OFF

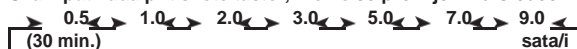
Regulator koji je postavljen kasnije počinje odbrojavati nakon što odbrojanje na prethodnom regulatoru završi.

Beleške:

- Ako promenite postavljenu vrednost vremenskog regulatora nakon što postavite regulator programa, odbrojanje regulatora ponovno će se pokrenuti u tom trenutku.
- Postavke vremena za svaku kombinaciju trebale bi biti u rasponu od 24 sata.

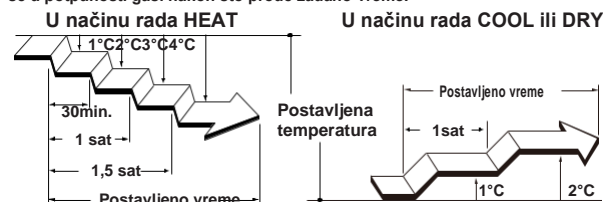
Regulator SLEEP

- 1 Pritisnite taster „SLEEP“ vremenskog regulatora da biste aktivirali regulator za funkciju SLEEP.
Indikator OPERATION i indikator TIMER na unutrašnjoj jedinici se upali.
- 2 Postavite vreme pritiskom na taster „SELECT“ unutar 5 sekundi dok indikator sata treperi.
(Oko 5 sekundi kasnije, ekran daljinskog upravljača vraća se u stanje mirovanja.)
Svaki put kada pritisnete taster, vreme se promijeni na Sledeći način:



Da biste ponovili vremenski regulator, pritisnite taster „SLEEP“ kad indikator SLEEP nije prikazan da ekranu daljinskog upravljača.

Kako bi vam omogućio spavanje u udobnom okruženju i sprečio prekomerno grejanje ili hlađenje u snu, regulator SLEEP kontroliše automatsko postavljanje temperature u skladu s postavljenim vremenom na Sledeći način. Klima uređaj se u potpunosti gasi nakon što prođe zadano vreme.



Opšte informacije o funkciji

Funkcija automatskog odleđivanja

Kada je spoljna temperatura vrlo niska a vlažnost visoka, mraz se može stvarati na spoljnoj jedinici za vreme grejanja, te može doći do smanjenja radne učinkovitosti proizvoda.

Radi zaštite od mraza, ovaj klima uređaj ima funkciju automatskog odleđivanja kojom upravlja mikroračunar. Ukoliko dođe do stvaranja mraza, klima uređaj privremeno će stati te će ciklus odleđivanja nakratko delovati (najviše 15 minuta). Indikator OPERATION na unutrašnjoj jedinici treperi za vreme ove funkcije.

Ako se mraz stvara na spoljnoj jedinici nakon grejanja, spoljna će jedinica automatski stati nakon par minuta rada. Potom će automatska funkcija odleđivanja započeti.

Funkcija automatskog ponovnog pokretanja

U slučaju prekida napajanja, poput nestanka električne energije, klima uređaj će prestati raditi. Ali upaliće se automatski i obaviti prethodno zadatu operaciju kad se vrati dotok električne energije.

Ako dođe do prekida napajanja nakon postavljanja vremenskog regulatora, odbrojanje će početi iznova. Nakon što se ponovno uspostavi dotok električne energije, indikator TIMER na unutrašnjoj jedinici će treperiti kako bi vas upozorio da je došlo do greške se regulatorom. U takvim slučajevima, ponovno podesite regulator na vreme koje vam odgovara.

Kvarovi uzrokovani drugim električnim uređajima:

Uporaba drugih električnih uređaja poput električnih brijačih aparata ili korišćenje bežičnog radio odašiljača u neposrednoj blizini može uzrokovati kvar klima uređaja.

Ukoliko dođe do takvog kvara, isključite električnu sklopku. Potom je upalite i nastavite upravljanje uređajem putem daljinskog upravljača.

Klima uređaj s više vrsta jedinica

Ova unutrašnja jedinica može biti spojena s spoljnom jedinicom za više vrsta i može se koristiti kao klima uređaj u sastavu s više jedinica koji omogućuje korišćenje više unutrašnjih jedinica na više mesta. Unutrašnje jedinice mogu raditi istovremeno, u skladu s njihovim izlaznim kapacitetima.

Istovremena upotreba više unutrašnjih jedinica

- Ako 2 ili više unutrašnjih jedinica radi istovremeno, učinkovitost grejanja ili hlađenja biće manja od učinkovitosti pri korišćenju samo jedne unutrašnje jedinice.
Preporučuje se kombinovana uporaba drugih uređaja za grejanje ili hlađenje.

- Sledeće kombinacije ne mogu funkcionirati pri radu više unutrašnjih jedinica:
 - Načini rada HEAT i COOL (ili DRY)
 - Načini rada HEAT i FAN

Unutrašnja jedinica koja je pokrenuta kasnije se zaustavlja i indikator OPERATION treperi.

- Način rada (HEAT, COOL i DRY) spoljne jedinice određen je načinom rada unutrašnje jedinice koja se pokrene prva. Ako se unutrašnja jedinica pokrene u načinu rada FAN, način rada spoljne jedinice ne može biti određen.
Na primer, ako se unutrašnja jedinica (A) pokrene u načinu rada FAN a potom se unutrašnja jedinica (B) pokrene u načinu rada HEAT, unutrašnja jedinica (A) privremeno će početi rad u načinu rada FAN ali kad unutrašnja jedinica (B) započne s radom u načinu rada HEAT, indikator OPERATION (zeleno) na unutrašnjoj jedinici (A) počeo će treperiti (1 sekundu upaljen, 1 sekundu ugašen) pa će otići u status mirovanja. Unutrašnja jedinica (B) nastaviti će raditi u načinu rada HEAT.
- U načinu rada HEAT, gornji deo unutrašnje jedinice može se ugrijati zbog ispuštanja topline sredstva za hlađenje koje cirkulira kroz unutrašnju jedinicu čak i kad rad jedinice prestane. Ovo nije kvar.

Održavanje i čišćenje

⚠ OPREZ

- ❗ Pre čišćenja ovaj se uređaj mora zaustaviti i napajanje prekinuti.
- Proverite jesu li usisne rešetke u potpunosti spuštene pre pokretanja uređaja. Ako usisne rešetke nisu u potpunosti spuštene, klima uređaj možda neće ispravno raditi ili će se njegov radni učinak smanjiti.
- ⊘ Ne dodirujte aluminijske lamele izmenjivača toplote ugrađenog u unutrašnju jedinicu kako se ne biste povredili prilikom izvođenja postupka postavljanja ili održavanja jedinice.
- Ne izlažite unutrašnju jedinicu tekućim insekticidima ili sprejevima za kosu.
- Ne stojte na klizavim, neravnim ili nestabilnim površinama prilikom izvođenja postupka održavanja jedinice.

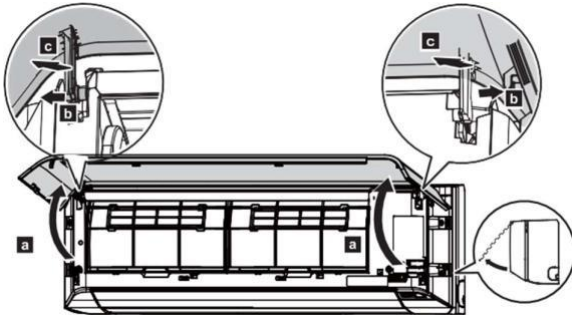
Dnevno održavanje

Pripazite na sledeće stvari pri čišćenju unutrašnje jedinice:

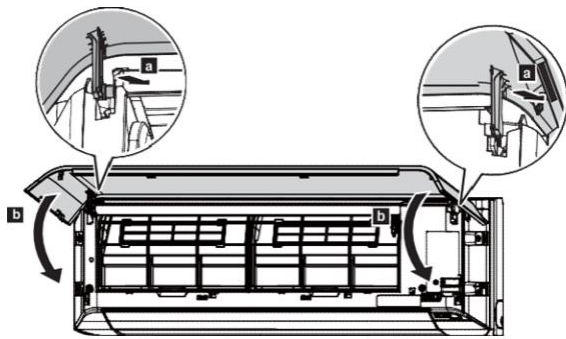
- Ne koristite vodu temperature više od 40 °C.
- Ne koristite abrazivna sredstva za čišćenje, isparavajuće rastvarače poput benzina ili razređivača.
- Nežno obrišite mekom krpom.

Čišćenje usisne rešetke

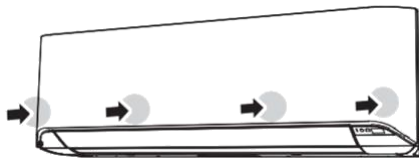
- 1 Otvorite usisne rešetke u smeru kazaljke a. Nežno pridržavajući levu i desnu noseću osovinu usisne rešetke prema vani b, uklonite usisne rešetke u smeru strelice c.



- 2 Nežno isperite usisnu rešetku vodom ili ju nežno istrljajte mekom vlažnom krpom. Potom je osušite mekom suvom krpom.
- 3 Držeći rešetke u vertikalnom položaju, podesite levu i desnu osovinu u potporni ležaj na vrhu ploče a. Da biste pravilno učvrstili obe osovine, umetnite ih u ležaj dok ne škljocnu. Potom zatvorite usisne rešetke b.



- 4 Pritisnite 4 tačke na usisnoj rešetki da biste je u potpunosti zatvorili.



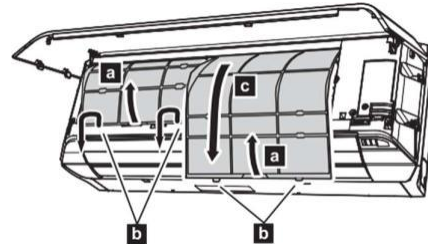
Čišćenje filtera vazduha

Pripazite na to da s vremena na vreme trebate čistiti filtre vazduha kako biste sprečili smanjivanje radne učinkovitosti proizvoda.

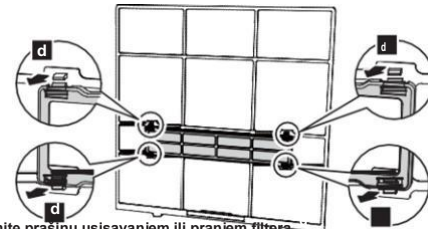
Korišćenje vazdušnog filtera začepljenog prašinom smanjuje učinkovitost proizvoda i može uzrokovati smanjenje protoka vazduha i viši nivo buke.

Kod normalne upotrebe preporučuje se čišćenje filtera vazduha svake 2 nedelje.

- 1 Otvorite usisne rešetke. (Pogledajte tačku a 1. koraka kod dela „Čišćenje usisne rešetke“.)
- 2 Držeći usisnu rešetku rukom, povucite ručku a filtera u smeru strelice i otpustite 2 hvataljke b. Potom izvucite filter napolje. Nežno ga gurajući prema dole c.



- 3 Držać filtera i filter za čišćenje vazduha nalaze se na zadnjoj strani filtera vazduha. Uklonite ih s filtera vazduha tako da otpustite svaki ugao držača filtera d.



- 4 Uklonite prašinu usisavanjem ili pranjem filtera. Kod pranja filtera koristite obični neutralni deterđent i mlaku vodu. Nakon što dobro isperete filter, detaljno ga osušite na zatamnjеноm mestu pre nego što ga ponovno postavite.
- 5 Pričvrstite filter za čišćenje vazduha i držać filtera na svaki filter vazduha.
- 6 Pričvrstite filter vazduha tako da poravnate obe strane filtera s prednjom pločom i filter ugarate do kraja.

Napomena:

Proverite da su oje hvataljke čvrsto uhvaćene na vodeće otvore na ploči.

- 7 Čvrsto zatvorite usisne rešetke. (Pogledajte 4. korak kod dela „Čišćenje usisne rešetke“.)

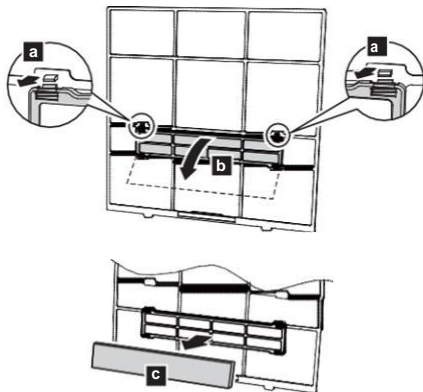
Održavanje i čišćenje

Zamena filtera za čišćenje vazduha

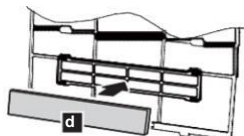
- 1 Uklonite filter vazduha.
- 2 Otpustite dve kvačice a držača filtera, i okrenite držač u smeru strelice b. Uklonite prljavi filter za čišćenje vazduha c.

Napomena:

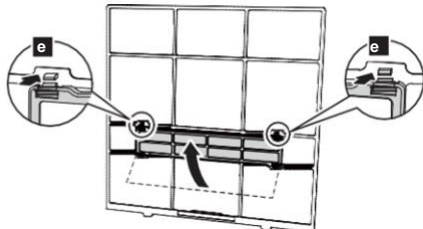
Filter za čišćenje vazduha pričvršćen je na svaki filter vazduha.



- 3 Pričvrstite novi ili očišćeni filter za čišćenje vazduha d na držač filtera. Novi filter za čišćenje vazduha može se pričvrstiti ili na levi ili na desni držač.



- 4 Čvrsto prikvačite 2 ugla držača filtera na filter vazduha e.



- 5 Ponovo postavite filter vazduha. (Pogledajte 6. korak kod dijela „Čišćenje filtera vazduha“.)
- 6 Čvrsto zatvorite usisne rešetke. (Pogledajte 4. korak kod dela „Čišćenje usisne rešetke“.)

Sledeće 2 vrste filtera za čišćenje vazduha koriste se kod ovog proizvoda. Kad ih zamenite, kupite filtre za čišćenje vazduha namenjene ovom proizvodu.

FILTER APPLE-CATECHIN: UTR-FA16



(1 list) Čisti vazduh

uklanjanjem sitnih čestica ili prašine poput mirisa duvana ili polena kod korišćenja statičkog elektriciteta.

- Ovaj filter je jednokratan. Nemojte ga prati ili iznova koristiti.
- Jednom kad otvorite pakiranje, iskoristite ga što je pre moguće. Učinak čišćenja se smanjuje ako se filter ostavi u otvorenom pakiranju.
- Kod normalne upotrebe preporučuje se zamena filtera svaka 3 meseca.
- Kod postavljanja viših vrednosti brzine ventilatora, učinak čišćenja se povećava.

FILTER ION DEODORIZATION (svijetlo plavi): UTR-FA16-2



(svetlo plavi, 1 list)

Super mikrokeramičke čestice ovog filtera proizvode negativne jone vazduha koji imaju deodorirajući učinak, upijaju i smanjuju neugodan miris u prostoriji.

- Da biste održavali osvežavajući učinak, očistite filter svaka 3 meseca na Sledeći način:
 1. Uklonite filter za jonsku deodoriranje.
 2. Iperite filter vrućom vodom pod visokim pritiskom sve dok površina filtera ne bude prekrivena vodom.
 3. Filter Nežno isperite razblaženim neutralnim deterdžentom. Nemojte filter savijati ili trljati za vreme pranja kako biste izbegli smanjenje učinkovitosti deodoracije zbog oštećenja.
 4. Dobro isperite filter mlazom vode.
 5. Detaljno osušite filter na zatamnjenoj mestu.
 6. Ponovno postavite filter za jonsku deodorizaciju u unutrašnju jedinicu.
- Kod normalne upotrebe, preporučuje se zamena filtera svake 3 godine.

Nakon dužeg perioda nekorišćenja jedinice

Ako vam je unutrašnja jedinica bila ugašena više od 1 meseca, upalite funkciju FAN na pola dana kako biste detaljno osušili unutrašnje delove pre nego što počnete s uobičajenim radom.

Dodatan pregled

Nakon dužeg perioda upotrebe prašina nakupljena unutar vrata može smanjiti radnu učinkovitost proizvoda čak i ako ste održavali uređaj pridržavajući se mera i procedura za čišćenje opisanih u ovom uputstvu.

U takvom se slučaju preporučuje pregled proizvoda.

Za dodatne informacije, obratite se ovlašćeno osoblje.

Ponovno postavljanje indikatora filtera (posebne postavke)

- Ova se funkcija može se koristiti ako je ispravno namešteno za vreme postavljanja.
- Obratite se ovlašćenom servisnom osoblju za upotrebu ove funkcije.
- Očistite filter za vazduh kad lampica indikatora pokaže sledeće;

Indikator "ECONOMY" Treperi 3 puta u intervalima od 21 sekunde

Nakon čišćenja poništite indikator filtera pritiskom tastera "MANUAL AUTO" na unutrašnjoj jedinici i držite je 3 sekunde ili manje.

Otklanjanje problema

UPOZORENJE



U sledećim slučajevima, zaustavite odmah klima uređaj i isključite električnu sklopku ili izvucite kabl za napajanje iz utičnice kako biste prekinuli njegovo napajanje. Zatim se obratite prodavaču ili ovlašćenom osoblju.

Dok god se kabl za napajanje jedinice nalazi u utičnici, jedinica se nalazi pod naponom, čak i kada je isključena.

- Iz jedinice dopire miris paljevine ili dima
- Voda curi iz jedinice

Sledeći simptomi ne ukazuju na kvar proizvoda već su normalne funkcije ili karakteristike ovog proizvoda.

Simptom	Uzrok	Pogledajte stranicu
Funkcija se kasno aktivira nakon ponovnog pokretanja.	Da bi se sprečilo pregaranje osigurača, kompresor otprilike 3 minutaneće raditi za vreme zaštite strujnog kola nakon iznenadnog delovanja funkcije OFF→ON pri napajanju.	-
Čuje se buka.	<ul style="list-style-type: none"> • Za vreme rada ili odmah nakon prestanka rada klima uređaja, može se čuti kako sredstvo za hlađenje teče. Ovo se posebno može primetiti prve 2–3 minuta nakon pokretanja. • Za vreme rada se može čuti blago škripanje koje je rezultat širenja i stezanja prednje ploče zbog promene temperature. 	-
	Za vreme grejanja može se čuti cvrčanje koje je rezultat automatskog odleđivanja.	5
Iz jedinice se oseti neugodan miris.	Može doći do ispuštanja mirisa tkanine, nameštaja ili dima od cigarete koji je uređaj apsorbovao.	-
Izmaglica ili para izlazi iz uređaja.	U načinima rada COOL ili DRY može doći do ispuštanja lagane izmaglice koju stvara kondenzacija zbog naglog procesa hlađenja.	-
	Za vreme grejanja, ventilator ugrađen u vanjsku jedinicu može prestati raditi te može doći do ispuštanja pare zbog funkcije automatskog odleđivanja.	5
Protok vazduha je slab ili prestaje.	<ul style="list-style-type: none"> • Neposredno nakon pokretanja funkcije grejanja, brzina ventilatora privremeno ostaje vrlo niska kako bi se ugrijali unutrašnji delovi jedinice. • U načinu rada HEAT, Spoljna jedinica prestaje s radom a ventilator unutrašnje jedinice radi vrlo niskom brzinom ako temperatura sobe prelazi zadatu temperaturu. 	-
	U načinu rada HEAT, unutrašnja jedinica privremeno prestaje s radom na najviše 15 minuta kako bi obavila automatsko odleđivanje dok indikator OPERATION Svetli.	5
	U načinu rada DRY, ventilator unutrašnje jedinice radi niskom brzinom kako bi prilagodilo vlažnost sobe i može prestati s vremena na vreme.	-
	Kada je brzina ventilatora postavljena na „QUIET“, ventilator se vrti niskom brzinom i protok vazduha je smanjen.	-
	U načinu rada COOL, ventilator unutrašnje jedinice može stati s vremena na vreme kad se Spoljna jedinica zaustavi.	3
	Kad se posmatranje obavlja u načinu rada AUTO, ventilator se vrti vrlo niskom brzinom.	-
	Kad se upravlja s više jedinica u sledećim kombinacijama ili se upravlja s više načina rada kod klimatskih sastava s više vrsta jedinica, unutrašnja jedinica s kojom se upravlja sledećom se zaustavlja i indikator OPERATION treperi. <ul style="list-style-type: none"> • Načini rada HEAT i COOL (ili DRY) • Načini rada HEAT i FAN 	5
Spoljna jedinica ispušta vodu.	Za vreme rada funkcije grejanja Spoljna jedinica može ispuštati vodu koju stvara funkcija automatskog odleđivanja.	-

Kada je postavljen znak filtera, LED lampica može treperiti. U tom slučaju pogledajte “Ponovno postavljanje indikatora filtera (posebne postavke)”.

Pre nego što pozovete ili zatražite servisera, pokušajte otkloniti problem obavljanjem Sledećih provjera:

Simptom	Dijagnostika	Pogledajte stranicu
Ne radi uopšte.	Da li je električna sklopka ugašena? Da li je došlo do nestanka električne energije? Da li je osigurač pregoreo ili je električna sklopka prekinula strujno kolo?	-
	Radi li vremenski regulator?	5
Slabo hlađenje ili grejanje.	Da li je filter vazduha prljav?	6
	Jesu li usisne rešetke ili izlazni otvor unutrašnje jedinice zatvoreni?	-
	Da li je temperatura sobe ispravno postavljena?	3
	Jesu li prozori i vrata otvoreni? Svetli li sunce direktno u sobu za vreme hlađenja? Rade li drugi uređaji za grejanje ili računari, odnosno da li je previše ljudi u prostoriji za vreme hlađenja?	-
	Da li je brzina ventilatora postavljena na „QUIET“? Kad je brzina ventilatora postavljena na „QUIET“, smanjenje buke postaje prioritet na uštrb učinkovitosti klimatizacije koja može slabije raditi. Ako vam protok vazduha ne odgovara, postavite brzinu ventilatora na „LOW“ ili na više.	4
Jedinica radi drukčije od postavki na daljinskom upravljaču.	Jesu li se baterije u daljinskom upravljaču potrošile?	3
	Jesu li baterije u daljinskom upravljaču ispravno postavljene?	

Odmah zaustavite rad uređaja i isključite električnu sklopku u sledećim slučajevima. Potom se obratite ovlašćenom osoblju.

- Problem ne prestaje nakon što ste obavili ove provere ili dijagnostiku.
- Indikatori OPERATION i TIMER trepere dok indikator ECONOMY brzo treperi.